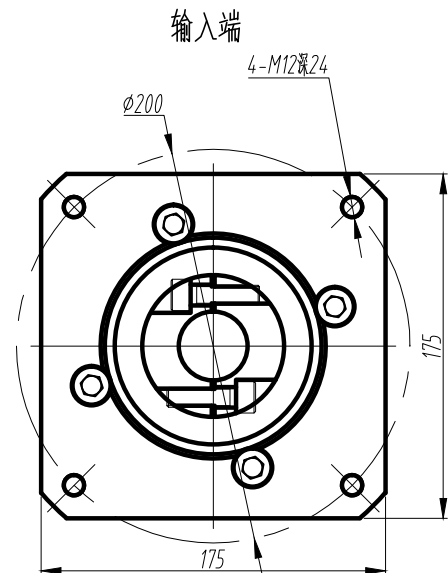
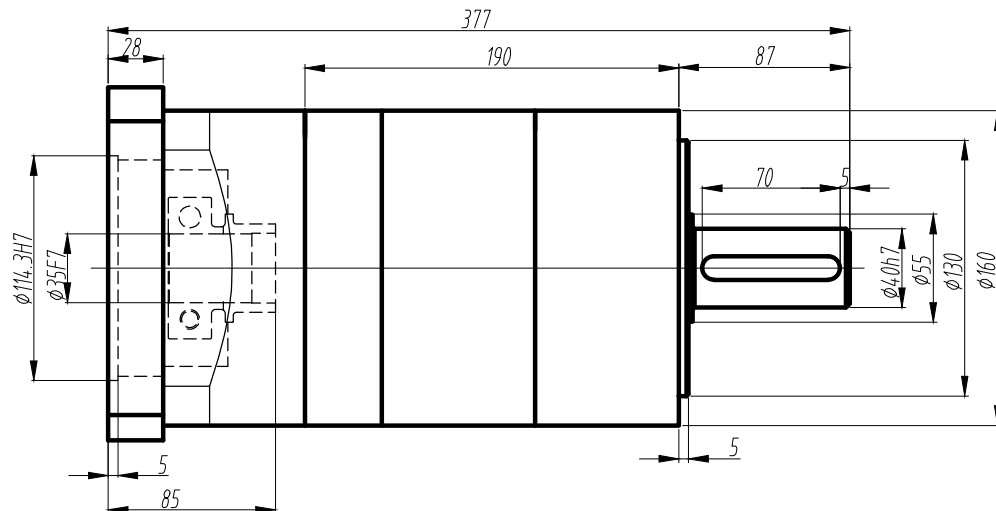
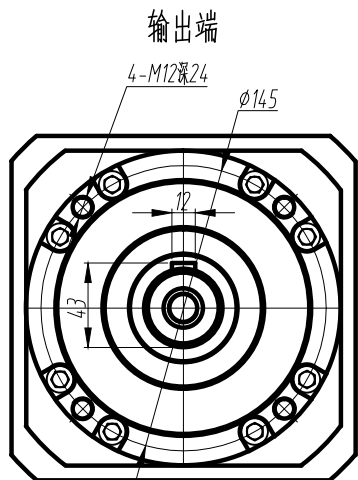
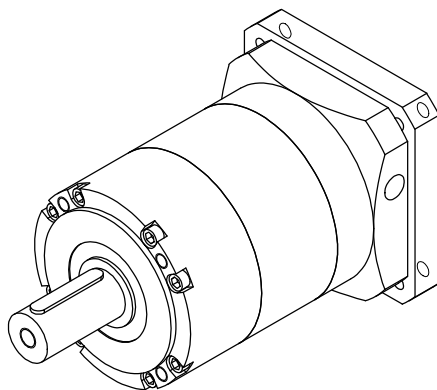


客户名称:



额定输出扭矩: TN Nm
 故障停止扭矩: 2TN Nm
 额定输入速度: 2500min⁻¹
 最大输入速度: 4500min⁻¹
 安装方式: 任意
 平均寿命: 20000h
 重量: 37.0Kg
 回程间隙(精密): < ____ arcmin
 回程间隙(经济型): < 15 arcmin
 最大输出径向力: Fr=7200N (按额定使用寿命,输出转速为10rpm,输出轴长1/2处为受力点)
 最大输出轴向力: Fa=6200N (按额定使用寿命,输出转速为10rpm,输出轴长1/2处为受力点)
 输出轴键标准: 圆头普通平键(A型) GB1096-79
 以上参数适合标准型号减速机, 非标型号仅供参考。

转动惯量: ____
 满载效率: 90%
 工作温度: -25°~+90°
 润滑方式: 合成脂润滑(长效润滑)
 防护等级: IP65
 法兰精度: DIN 42955-R



客户选型选择请打(√)	型号	传动比	转动惯量(Kgcm ²)	额定输出扭矩 TN (Nm)
	OPE160-L3	60	6.31	900
	OPE160-L3	64	4.93	900
	OPE160-L3	80	4.93	900
	OPE160-L3	100	4.93	900
	OPE160-L3	120	4.84	580
	OPE160-L3	160	4.84	900
	OPE160-L3	200	4.84	580
	OPE160-L3	256	4.84	900
	OPE160-L3	320	4.84	580
	OPE160-L3	516	4.84	410

配电机尺寸: $\phi 35 \times 79 / \phi 114.3 \times 3/4 - \phi 13.5 - \phi 200$

						OPE160减速机			OPE160三级		
标记	处数	分区	更改文件号	签名	年月日	阶段标记		重量	比例	AOPTE	
设计			标准化		13/4-15				1:1	台湾奥普特	
审核											
工艺			批准			共		张	第	张	