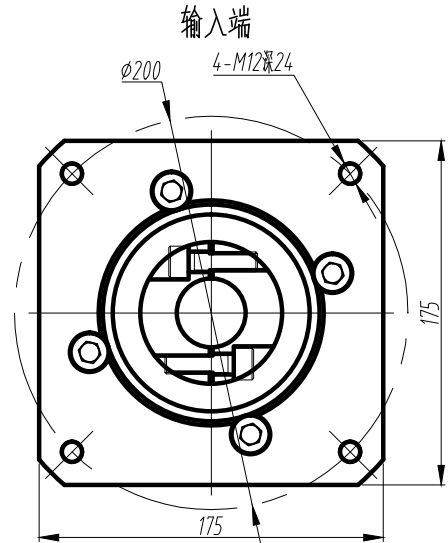
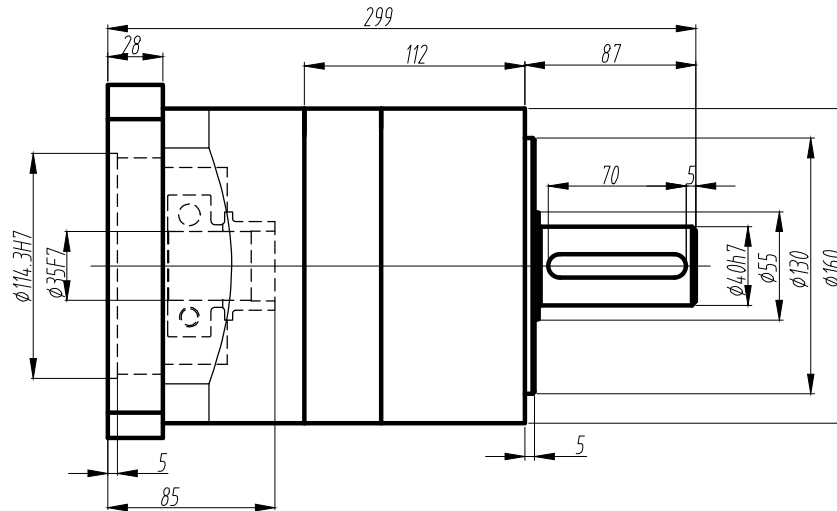
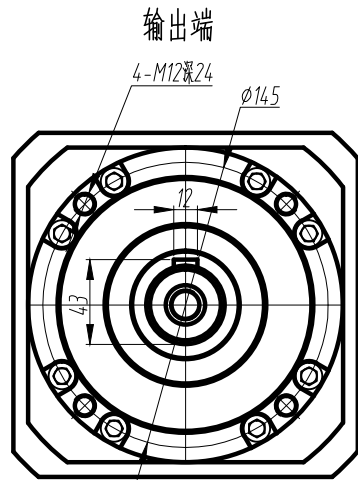
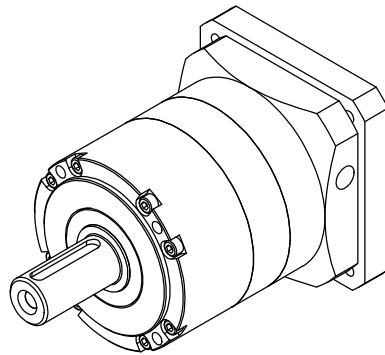


客户名称:



额定输出扭矩: TN Nm  
 故障停止扭矩: 2TN Nm  
 额定输入速度: 2500min<sup>-1</sup>  
 最大输入速度: 4500min<sup>-1</sup>  
 安装方式: 任意  
 平均寿命: 20000h  
 重量: 25.0Kg  
 回程间隙(精密): < \_\_\_ arcmin  
 回程间隙(经济型): < 8 arcmin  
 最大输出径向力: Fr=4900N (按额定使用寿命,输出转速为100rpm,输出轴长1/2处为受力点)  
 最大输出轴向力: Fa=3700N (按额定使用寿命,输出转速为100rpm,输出轴长1/2处为受力点)  
 输出轴键标准: 圆头普通平键(A型) GB1096-79  
 以上参数适合标准型号减速机,非标型号仅供参考。

转动惯量: \_\_\_  
 满载效率: 96%  
 工作温度: -25°~+90°  
 润滑方式: 合成脂润滑(长效润滑)  
 防护等级: IP65  
 法兰精度: DIN 42955-R



客户选型选择请打(✓)	型号	传动比	转动惯量(Kgcm <sup>2</sup> )	额定输出扭矩TN(Nm)
	OPE160-L1	3	6.31	310
	OPE160-L1	4	5.15	605
	OPE160-L1	5	4.93	420
	OPE160-L1	8	4.84	270

						OPE160减速机			OPE160单级	
标记	处数	分区	更改文件号	签名	年月日				筱澜传动(上海)	
设计			标准化		13/4-15	阶段标记	重量	比例		
审核						1:1			AOPTE	
工艺			批准			共 张 第 张			台湾奥普特	

配电机尺寸:  $\phi 35 \times 79 / \phi 114.3 \times 3/4 - \phi 13.5 - \phi 200$