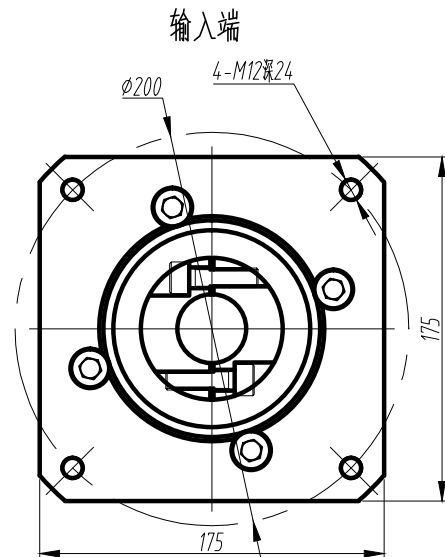
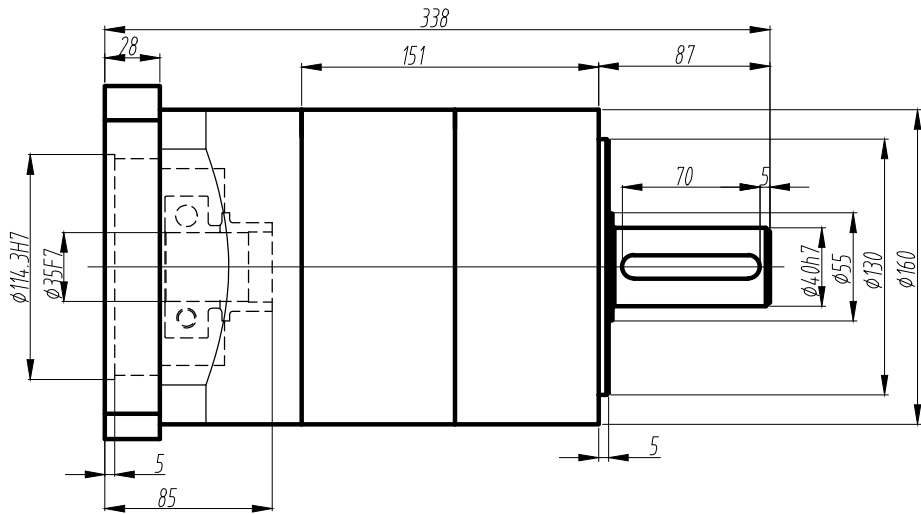
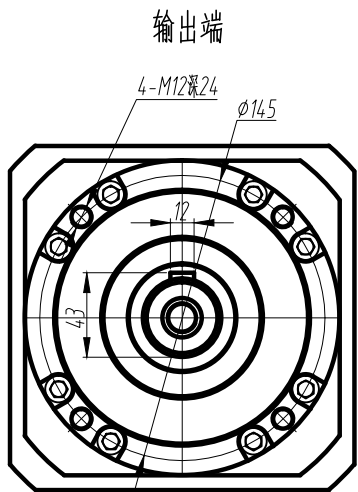
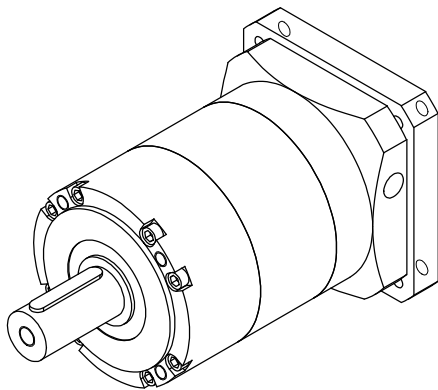


客户名称:



额定输出扭矩: TN Nm
 故障停止扭矩: 2TN Nm
 额定输入速度: 2500min⁻¹
 最大输入速度: 4500min⁻¹
 安装方式: 任意
 平均寿命: 20000h
 重量: 31.0Kg
 回程间隙 (精密): < ____ arcmin
 回程间隙 (经济型): < 10 arcmin
 最大输出径向力: Fr=6000N (按额定使用寿命, 输出转速为50rpm, 输出轴长1/2处为受力点)
 最大输出轴向力: Fa=5000N (按额定使用寿命, 输出转速为50rpm, 输出轴长1/2处为受力点)
 输出轴键标准: 圆头普通平键 (A型) GB1096-79
 以上参数适合标准型号减速机, 非标型号仅供参考。

转动惯量: ____
 满载效率: 94%
 工作温度: -25°~+90°
 润滑方式: 合成脂润滑 (长效润滑)
 防护等级: IP65
 法兰精度: DIN 42955-R



客户选型选择请打 (✓)	型号	传动比	转动惯量 (Kacm ²)	额定输出扭矩 TN(Nm)
	OPE160-L2	12	6.31	680
	OPE160-L2	15	6.31	680
	OPE160-L2	16	5.15	680
	OPE160-L2	20	4.93	680
	OPE160-L2	25	4.93	460
	OPE160-L2	32	4.84	680
	OPE160-L2	40	4.84	460
	OPE160-L2	64	4.84	310

						OPE160减速机			OPE160双级	
标记	处数	分区	更改文件号	签名	年月日	阶段标记	重量	比例	彼澜传动 (上海)	
设计			标准化		13/4-15				1:1	
审核						共 张 第 张				
工艺			批准							

配电机尺寸: $\phi 35 \times 79 / \phi 114.3 \times 3/4 - \phi 13.5 - \phi 200$